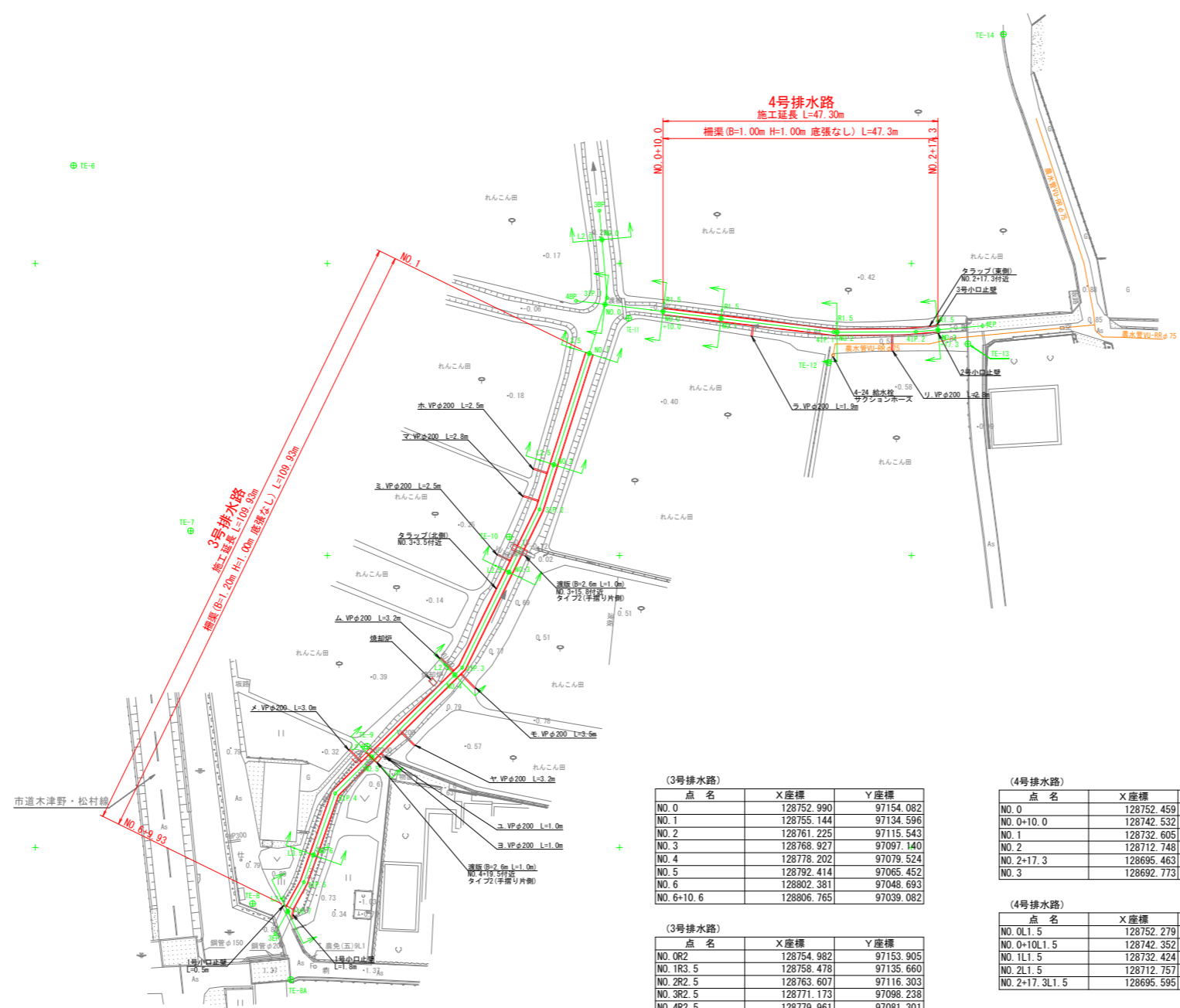
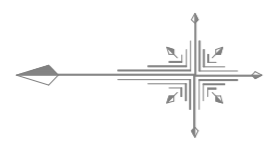


平面図 S=1:500

(3号・4号排水路)



(3号排水路)

点名	X座標	Y座標
NO. 0	128752.990	97154.082
NO. 1	128755.144	97134.596
NO. 2	128761.225	97115.543
NO. 3	128768.927	97097.140
NO. 4	128778.202	97079.524
NO. 5	128792.414	97065.452
NO. 6	128802.381	97048.693
NO. 6+10.6	128806.765	97039.082

(3号排水路)

点名	X座標	Y座標
NO. 0R2	128754.982	97153.905
NO. 1R3.5	128758.478	97135.660
NO. 2R2.5	128763.607	97116.303
NO. 3R2.5	128771.173	97098.238
NO. 4R2.5	128779.961	97081.301
NO. 5R2.5	128794.173	97067.229
NO. 6R2.5	128804.740	97049.522
NO. 6+10.6R2.5	128808.951	97040.294

(4号排水路)

点名	X座標	Y座標
NO. 0	128752.459	97143.000
NO. 0+10.0	128742.532	97141.794
NO. 1	128732.605	97140.588
NO. 2	128712.748	97138.240
NO. 2+17.3	128695.463	97138.655
NO. 3	128692.773	97138.893

(4号排水路)

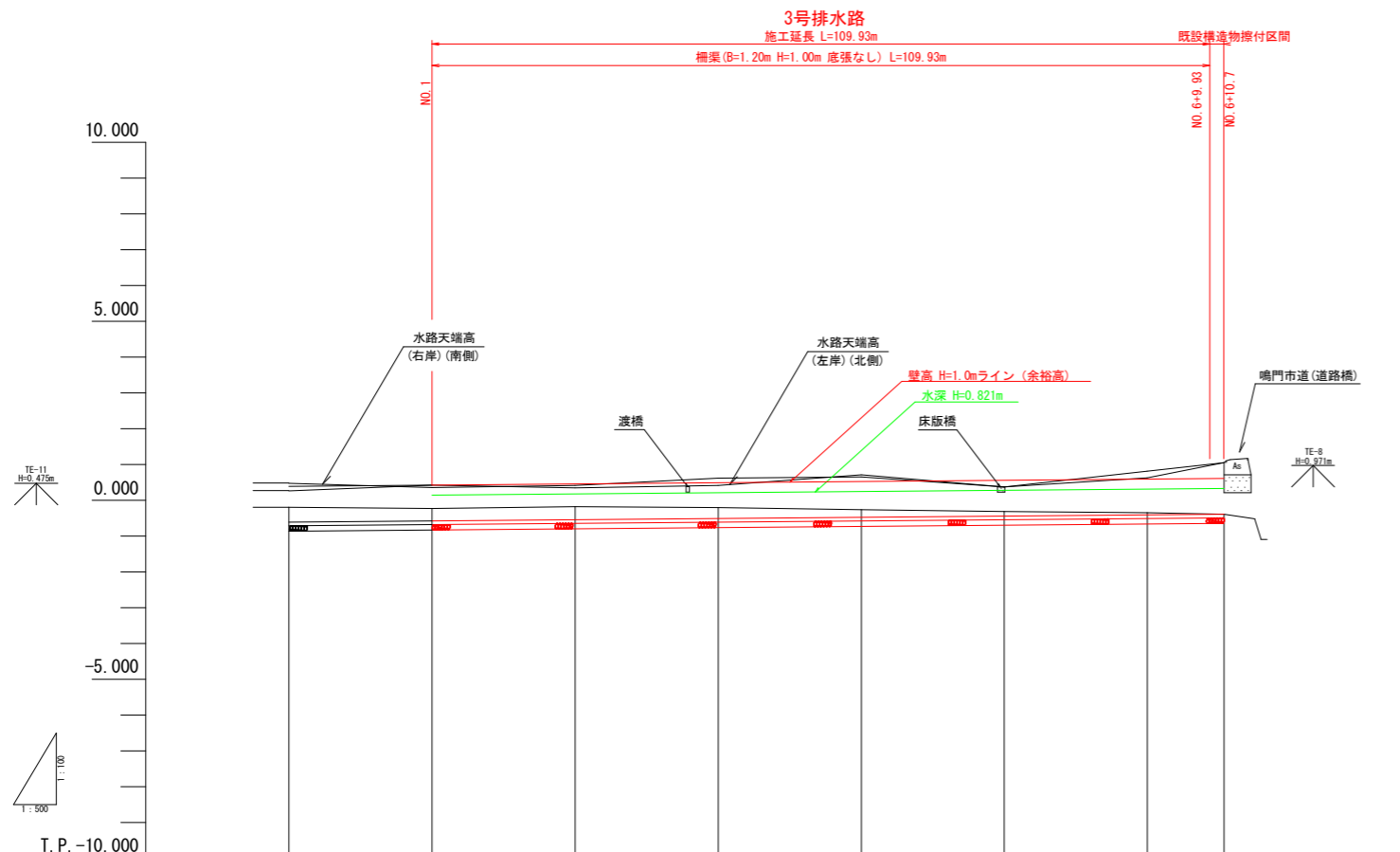
点名	X座標	Y座標
NO. 0L1.5	128752.279	97144.489
NO. 0+10L1.5	128742.352	97143.283
NO. 1L1.5	128732.424	97142.077
NO. 2L1.5	128712.757	97139.740
NO. 2+17.3L1.5	128695.595	97140.150

実施設計図面

工事名	R2徳耕 経営体 大幸 3号4号排水路工事		
路線名等	大幸地区		
工事箇所	鳴門市 大津町		
図面名	平面図(3号・4号排水路)		
縮尺	1:500	図面番号	1/18
会社名			
事業者名	徳島県東部農林水産局〈徳島〉		

縦断図 V=1:100
H=1:500

(3号排水路)



計画水路勾配										
盛土高										
切土高	0.419	0.350	0.371	0.310	0.218	0.131	0.065			
計画水路敷高	-0.613	-0.594 (-0.594)	-0.579	-0.546	-0.512	-0.479	-0.445	-0.412	-0.394	
現況水路天端高 (左岸) (北側)	0.264		0.426	0.346	0.419	0.711	0.376	0.812	1.054	
現況水路天端高 (右岸) (南側)	0.476		0.356	0.415	0.616	0.654	0.376	0.626	1.054	
水路地盤高	-0.194		-0.229	-0.175	-0.202	-0.261	-0.314	-0.347	-0.394	
追加距離	0.000	11.177	20.000	40.000	60.000	80.000	100.000	120.000	130.700	
点間距離	0.000	11.177	8.823	20.000	20.000	20.000	20.000	20.000	10.700	
測点	NO.0	NO.0+11.177 NO.0 (4号排水路)	NO.1	NO.2	NO.3	NO.4	NO.5	NO.6	NO.6+10.7	
曲線										

実施設計図面			
工事名	R2徳耕 経営体 大幸 3号4号排水路工事		
路線名等	大幸地区		
工事箇所	鳴門市 大津町		
図面名	縦断図(3号排水路)		
縮尺	図示	図面番号	2/18
会社名			
事業者名	徳島県東部農林水産局〈徳島〉		

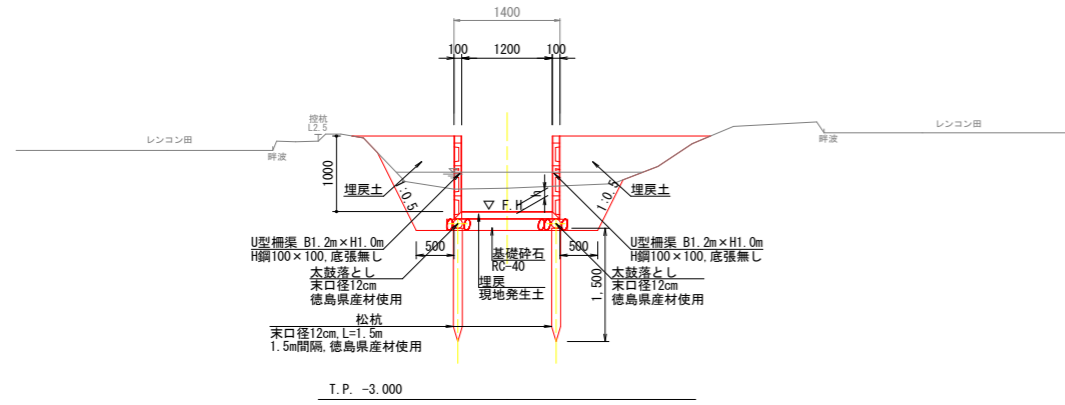
標準断面図 S=1:50

(3号排水路)

NO. 3付近

北側

南側

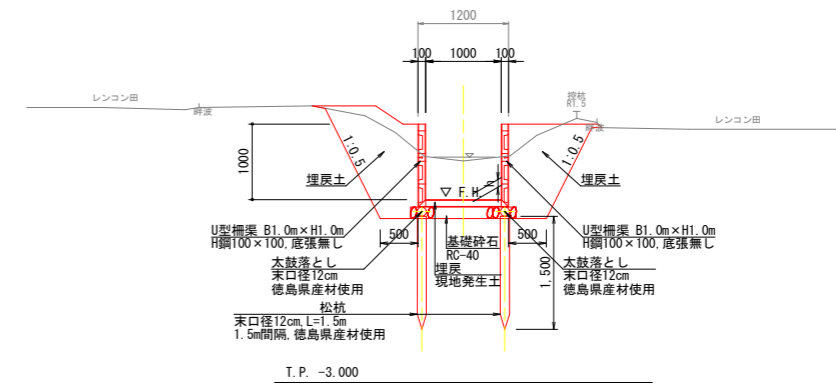


(4号排水路)

NO. 2付近

西側

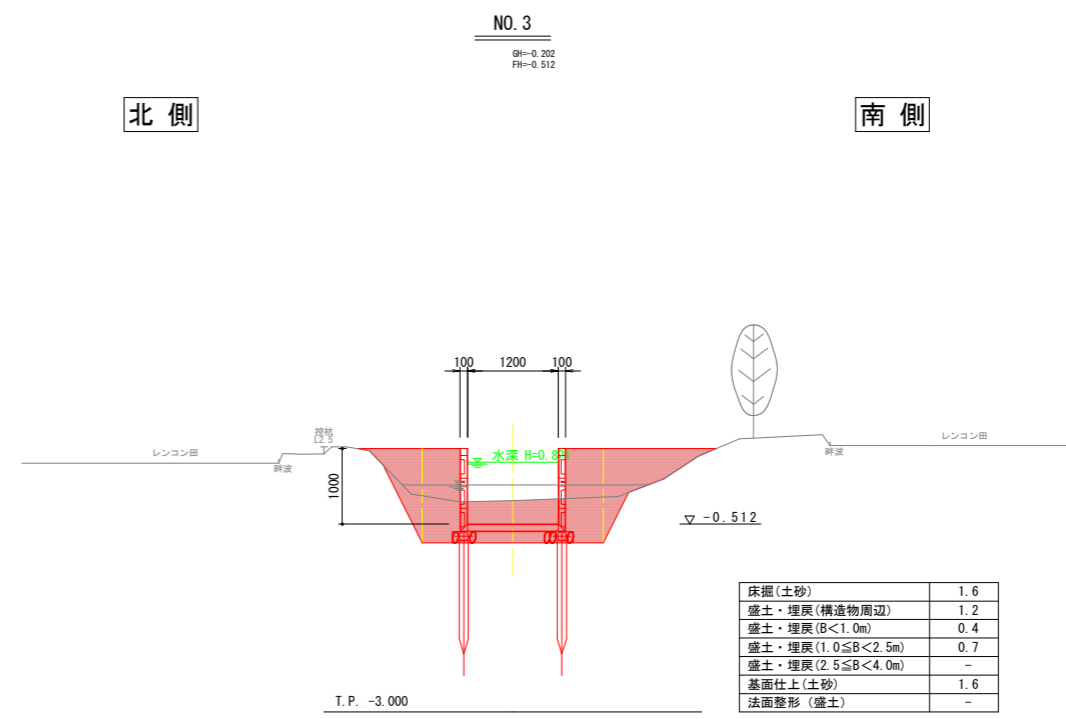
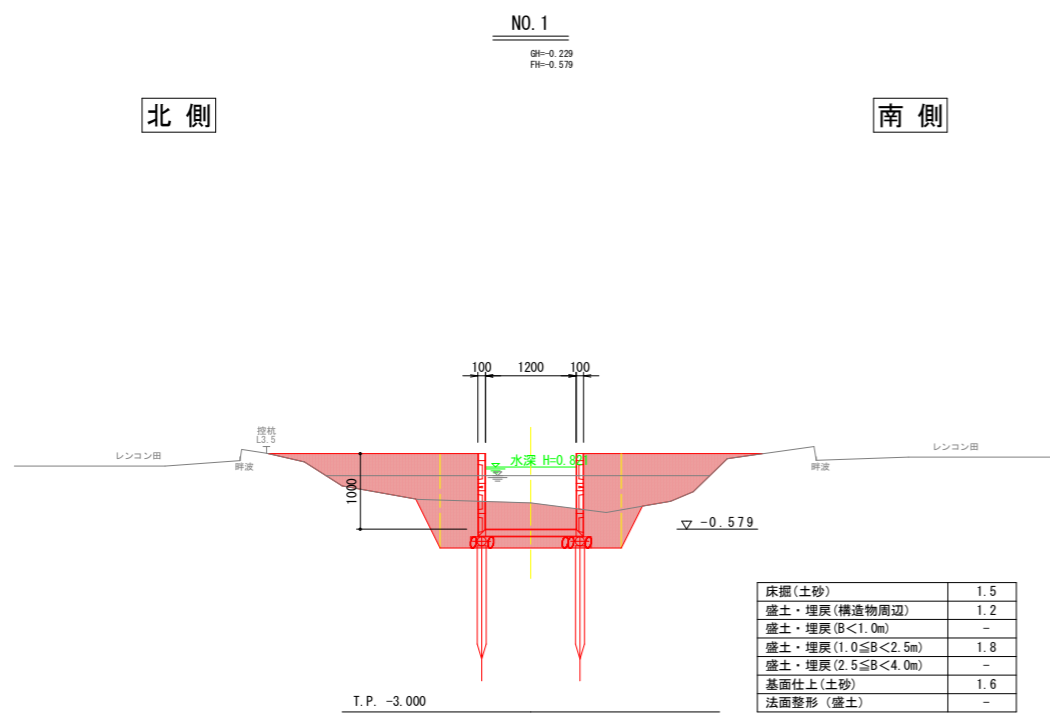
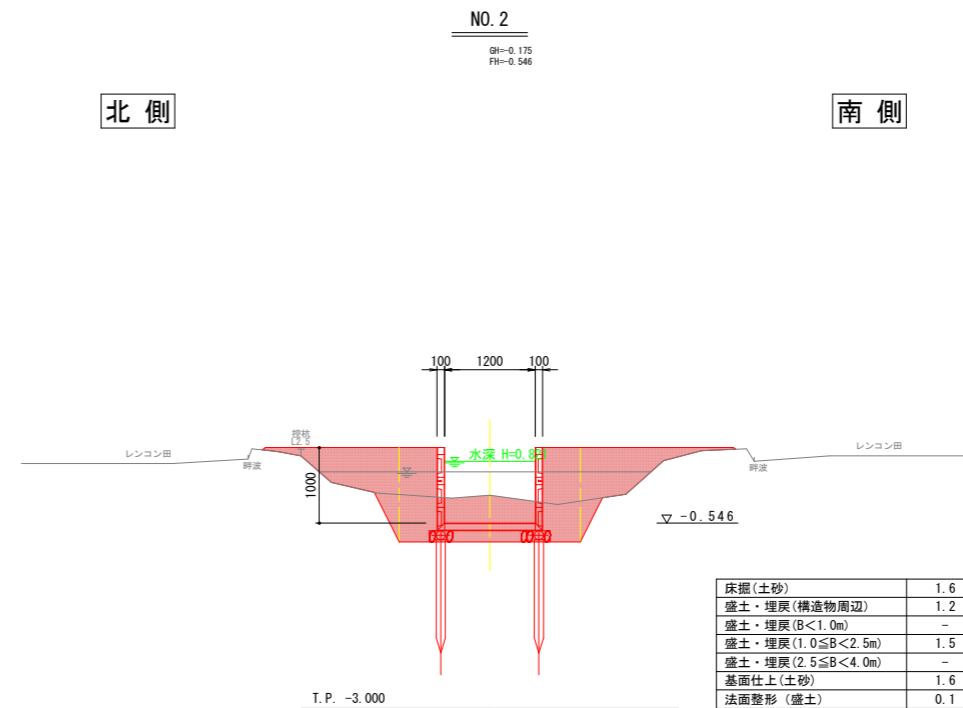
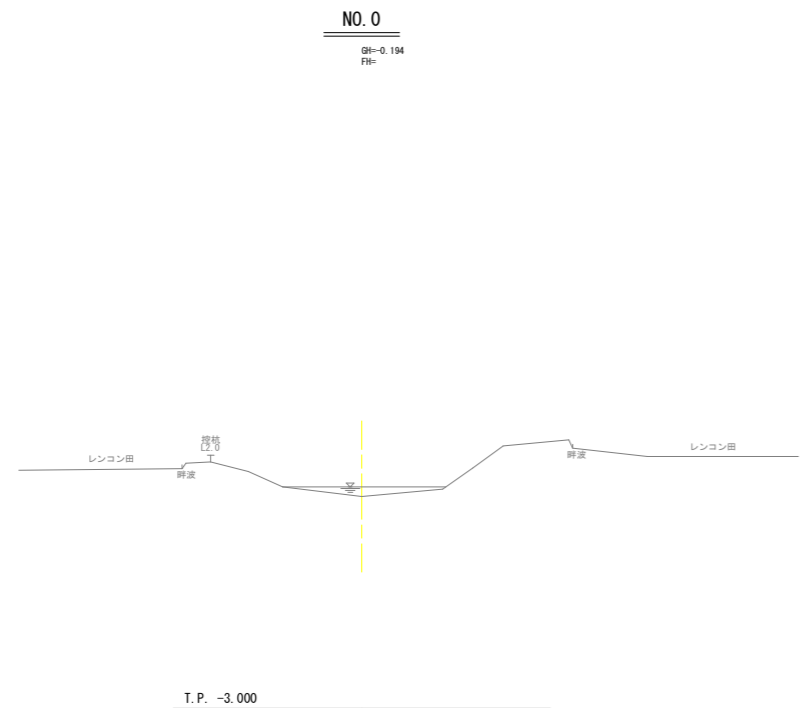
東側



実施設計図面

工事名	R2徳耕 経営体 大幸 3号4号排水路工事		
路線名等	大幸地区		
工事箇所	鳴門市 大津町		
図面名	標準断面図		
縮尺	1:50	図面番号	3/18
会社名			
事業者名	徳島県東部農林水産局〈徳島〉		

横断図1 S=1:50
(3号排水路)



実施設計図面

工事名	R2徳耕 経営体 大幸 3号4号排水路工事
路線名等	大幸地区
工事箇所	鳴門市 大津町
図面名	横断図1(3号排水路)
縮尺	1:50 図面番号 4/18
会社名	
事業者名	徳島県東部農林水産局〈徳島〉

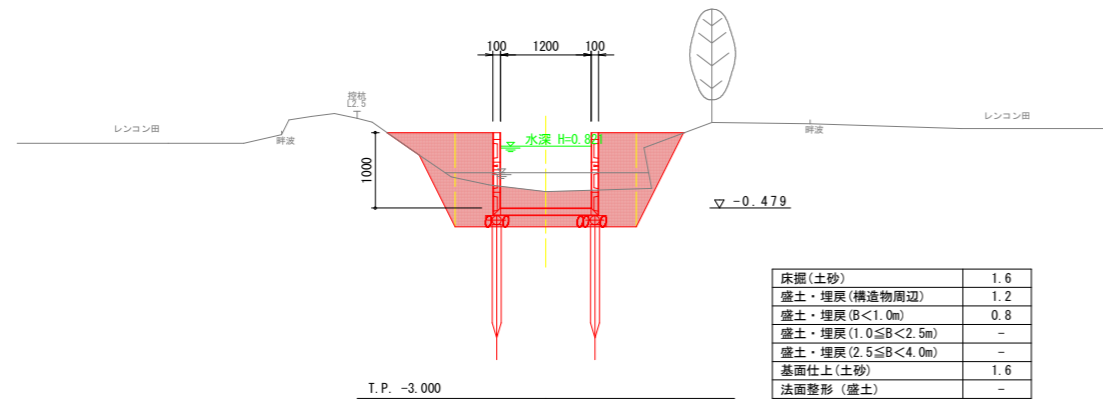
横断図2 S=1:50
(3号排水路)

NO. 4

GI=-0.261
FI=-0.479

北側

南側

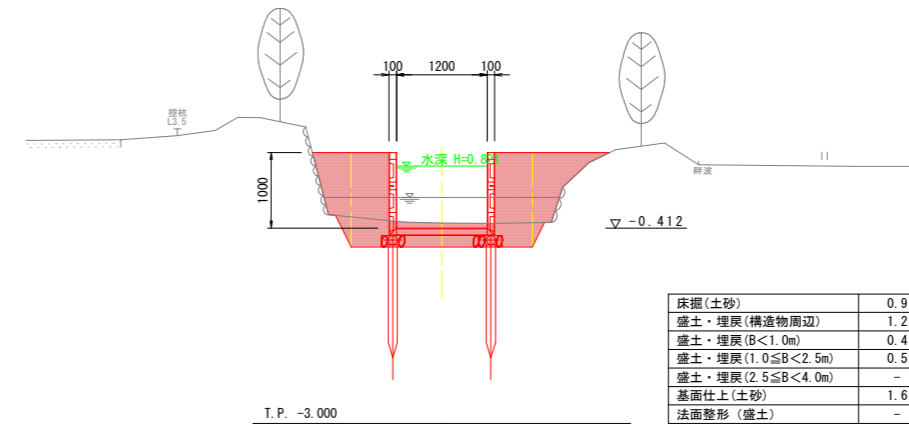


NO. 6

GI=-0.347
FI=-0.412

北側

南側

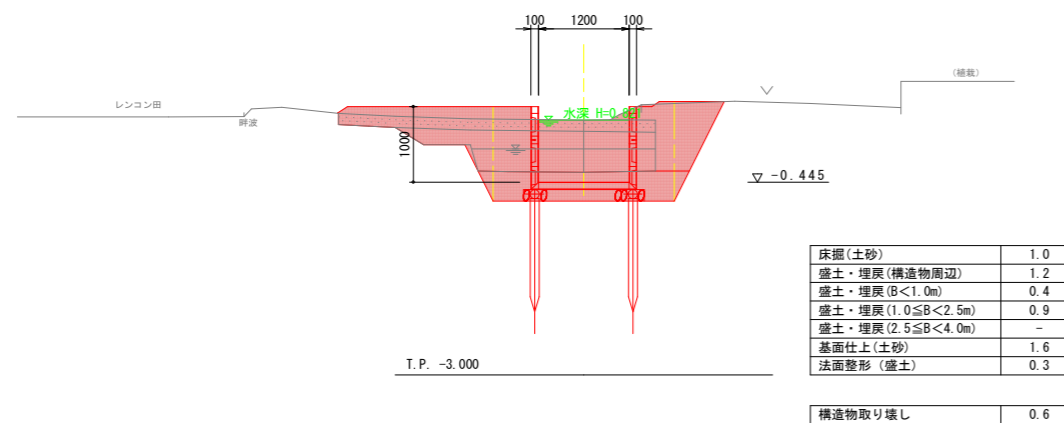


NO. 5

GI=-0.376
FI=-0.445

北側

南側

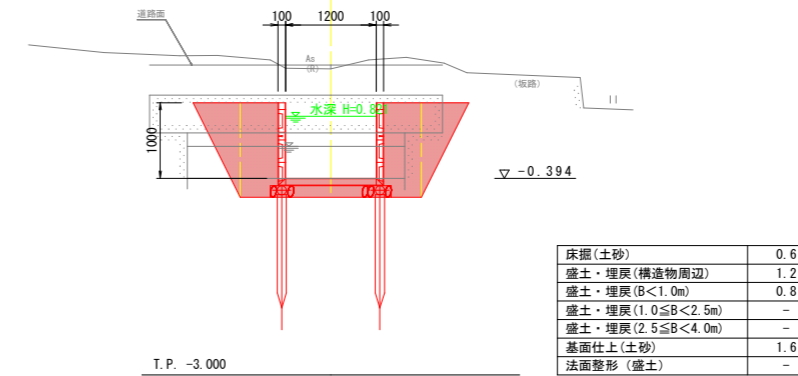


NO. 6+10.7

GI=-1.054
FI=-0.394

北側

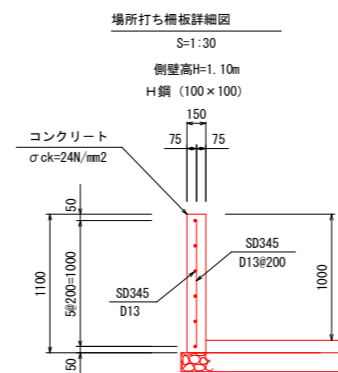
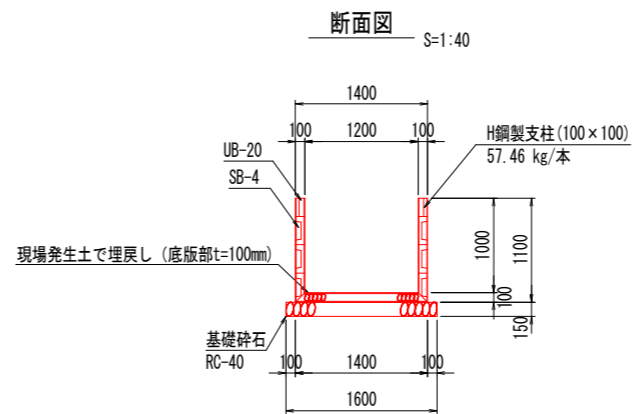
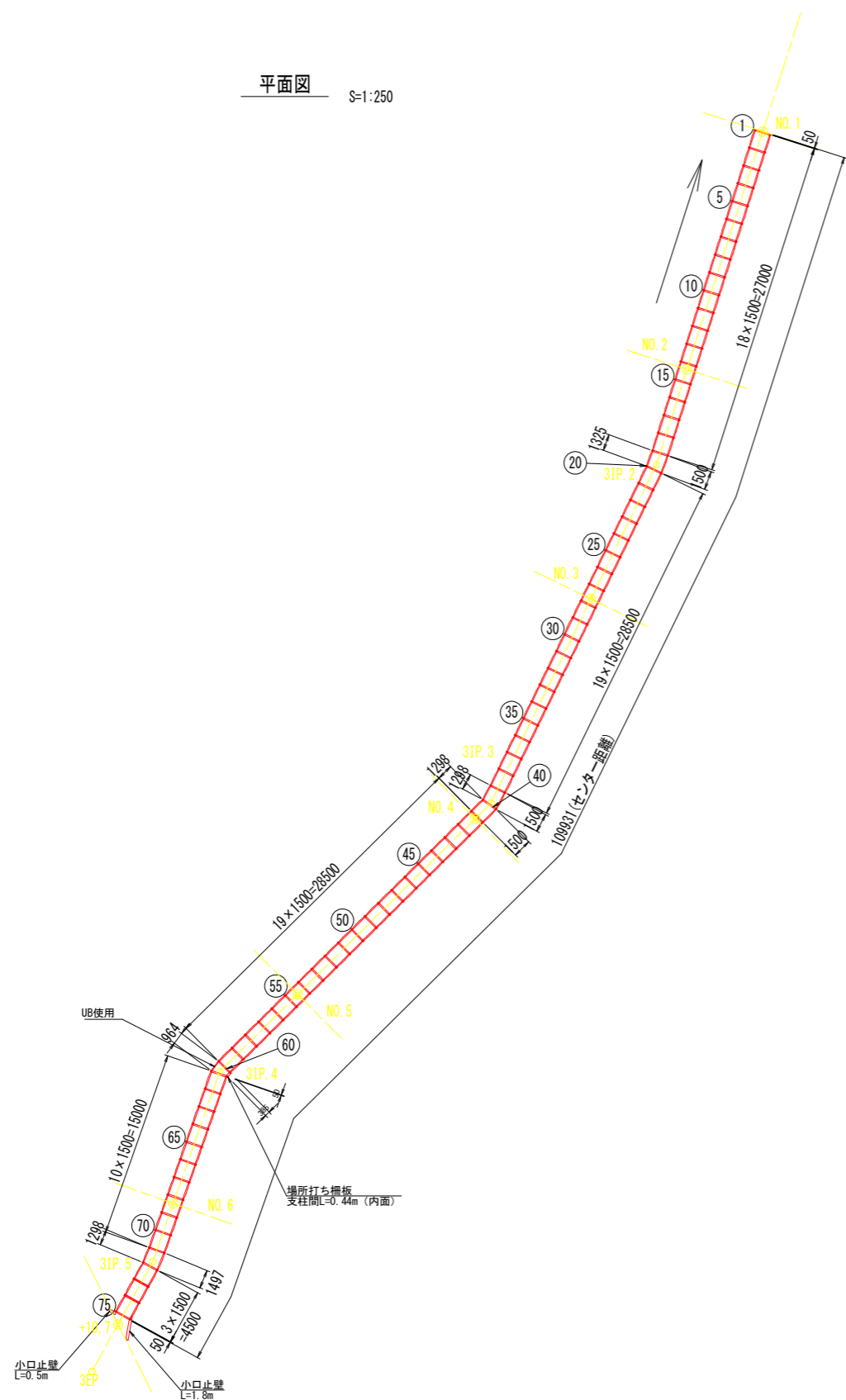
南側



実施設計図面

工事名	R2徳耕 経営体 大幸 3号4号排水路工事		
路線名等	大幸地区		
工事箇所	鳴門市 大津町		
図面名	横断図2(3号排水路)		
縮尺	1:50	図面番号	5/18
会社名			
事業者名	徳島県東部農林水産局〈徳島〉		

U型柵渠割付図 (3号排水路) 1200(B) × 1000(H)



左高さ (m)	右高さ (m)	加工幅 (m)	本数	重量 (kg)	番号	摘要
1.0	1.0	1.2	75	4309.500		
合計			75	4309.500		

規格	枚数	番号	摘要
SB-4 (1480 × 298 × 100)	423		標準
SB-4 (1290 × 298 × 100)	3	19~20	カット品
SB-4 (1260 × 298 × 100)	9	39~41, 71~72	カット品
SB-4 (920 × 298 × 100)	3	60~61	カット品
SB-4 (1460 × 298 × 100)	3	71~72	カット品
UB-20 (1480 × 198 × 60)	141		標準
UB-20 (1290 × 198 × 60)	1	19~20	カット品
UB-20 (1260 × 198 × 60)	3	39~41, 71~72	カット品
UB-20 (920 × 198 × 60)	1	60~61	カット品
UB-20 (1460 × 198 × 60)	1	71~72	カット品

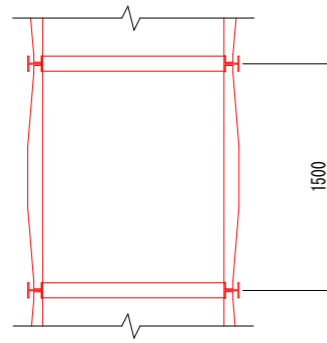
名称	規格	単位	算式	数量
コンクリート	σck ≥ 24N/mm²	m³	0.15 × 1.10 × L0.44	0.07
同上型枠	鉄筋構造物	m²	1.10 × 2 (両側) × L0.44	0.97
鉄筋 D13	SD345	kg	(0.44 × 6 + 1.00 × 2) × 0.995	4.62

工事名	R2徳耕 経営体 大幸 3号排水路工事		
路線名等	大幸地区		
工事箇所	鳴門市 大津町		
図面名	U型柵渠割付図(3号排水路)		
縮尺	1:250	図面番号	6/18
会社名			
事業者名	徳島県東部農林水産局〈徳島〉		

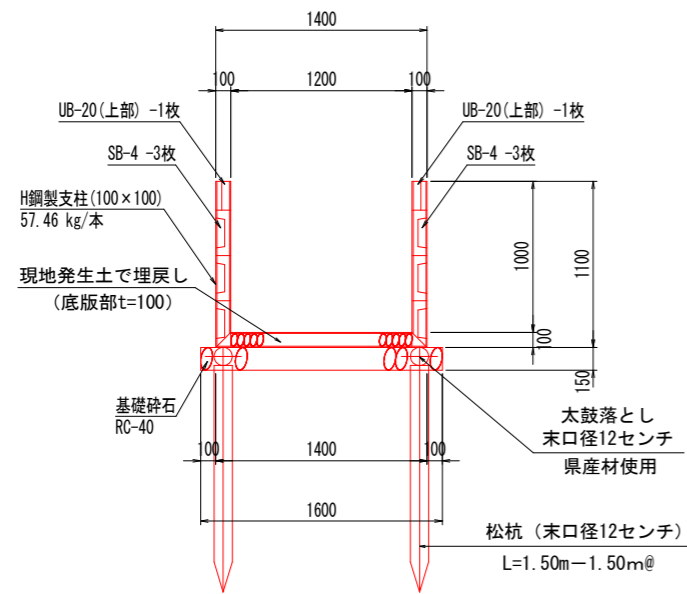
U型柵渠構造図 S=1:25

(3号排水路) B1200×H1000

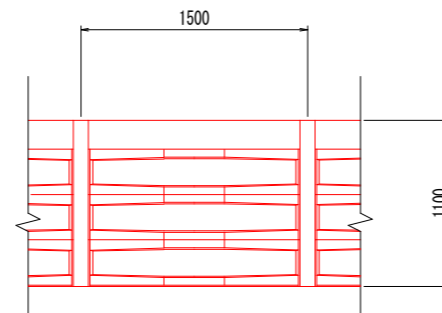
平面図



断面図



側面図



柵渠数量表

1.5 m当り

種別	規格	単位	数量	摘要
H鋼製支柱	100×100	本	1	57.46 kg/本
柵板	S B-4 (1480×298×100)	枚	6	59 kg/枚
	U B-20 (1480×198×60)	枚	2	43 kg/枚
底版部埋戻	現場発生土	m ³	0.18	1.20×0.10×1.50=0.18
基礎碎石	R C-40 t=150mm	m ²	2.40	1.60×1.50=2.40

松杭・太鼓落とし 数量表

1.5 m当り

種別	規格	単位	数量	摘要
松杭	φ120 L=1.5 m	本	2	1.5 m/1.5 m@×2本
太鼓落とし	φ120	m	3	1.5 m×2本 (両側)

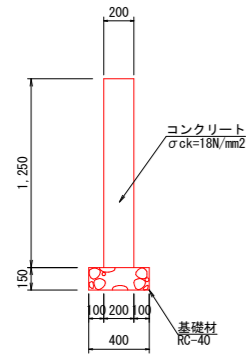
実施設計図面

工事名	R徳耕 経営体 大幸 3号排水路工事		
路線名等	大幸地区		
工事箇所	鳴門市 大津町		
図面名	U型柵渠構造図 (3号排水路)		
縮尺	1:25	図面番号	7/18
会社名			
事業者名	徳島県東部農林水産局 〈徳島〉		

水路付帯工構造図 S=1:25

(3号排水路)

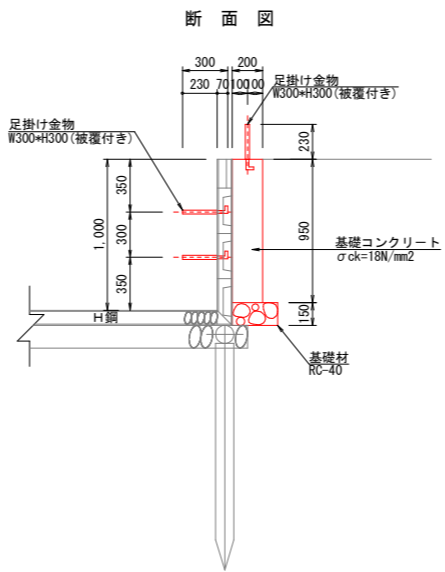
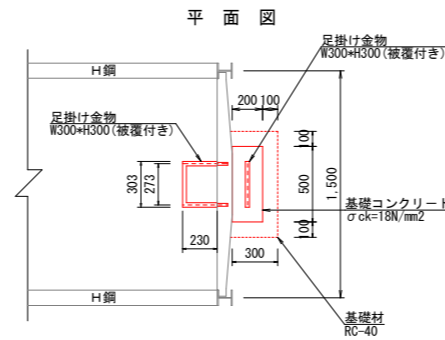
1号小口止壁



1号小口止壁数量表 (1.0m当たり)

種類	規格	単位	数量	算式
基礎砕石	R C 40 t = 150mm	m ²	0.40	0.400 × 1.000 = 0.40
型枠	小型構造物	m ²	2.50	(1.250 + 1.250) × 1.000 = 2.50
コンクリート	18N/mm ²	m ³	0.25	0.200 × 1.250 × 1.000 = 0.25

トラップ設置工



足掛け金物 (トラップ) ※設置予定位置 (1ヶ所)

側面2基 上面1基 ・ NO. 3+3.5付近 (北側)

φ19mm W0.30 * H0.30m

トラップ数量表 (1.0ヶ所当たり)

種類	規格	単位	数量	算式
基礎砕石	R C 40 t = 150mm	m ²	0.21	0.300 × 0.700 = 0.21
型枠	小型構造物	m ²	0.86	(0.200 + 0.200 + 0.500) × 0.950 = 0.86
基礎コンクリート	18N/mm ²	m ³	0.10	0.200 × 0.500 × 0.950 = 0.10
足掛け金物	W-300 × H-300 (被覆付)	本	3.00	

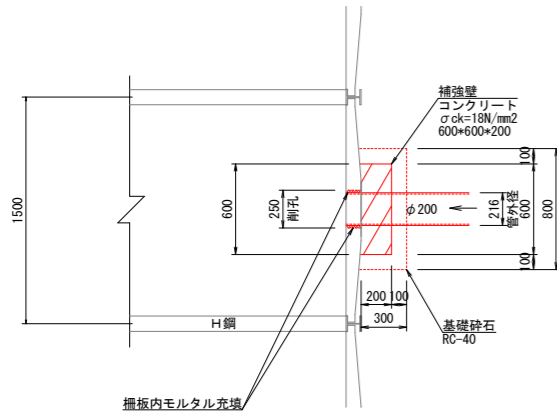
実施設計図面

工事名	R2徳耕 経営体 大幸 3号4号排水路工事		
路線名等	大幸地区		
工事箇所	鳴門市 大津町		
図面名	水路付帯工構造図(3号排水路)		
縮尺	1:25	図面番号	8/18
会社名			
事業者名	徳島県東部農林水産局〈徳島〉		

耕地排水管・柵板補強壁標準断面図

(3号排水路) S=1:25

平面図



補強壁工 (φ200の場合) (1.0ヶ所当たり)

種類	規格	単位	数量	算式
基礎砕石	RC 40 t = 150mm	m ²	0.24	0.800 × 0.300 = 0.24
型枠	小型構造物	m ²	0.60	(0.200 + 0.600 + 0.200) × 0.600 = 0.60
コンクリート	18N/mm ²	m ³	0.07	0.600 × 0.600 × 0.200 = 0.07
補強鉄筋	SD345 D13 L=500mm	Kg	1.99	0.500 × 4 × 0.995 = 1.99

注) 排水管は、VPφ200とする(既設土水路の場合も含む)。
注) 管渠工は施工時に、地権者へ位置、延長、勾配等を確認すること。

管渠延長

番号	設置予定測点	接続管種・口径	管渠延長	参考(既設)
ホ	NO. 2+1.7付近(北側)	VPφ200	2.5 m	土水路
マ	NO. 2+6.7付近(北側)	VPφ200	2.8 m	とう管φ75
ミ	NO. 2+18.1付近(北側)	VPφ200	2.5 m	塩ビ管φ100
ム	NO. 3+19.7付近(北側)	VPφ200	3.2 m	塩ビ管φ100
メ	NO. 5+1.8付近(北側)	VPφ200	3.0 m	HPφ250
モ	NO. 3+19.1付近(南側)	VPφ200	3.5 m	塩ビ管φ150
ヤ	NO. 4+13.4付近(南側)	VPφ200	3.2 m	塩ビ管φ150
ユ	NO. 4+18.4付近(南側)	VPφ200	1.0 m	HP
ヨ	NO. 4+18.4付近(南側)	VPφ200	1.0 m	塩ビ管φ100

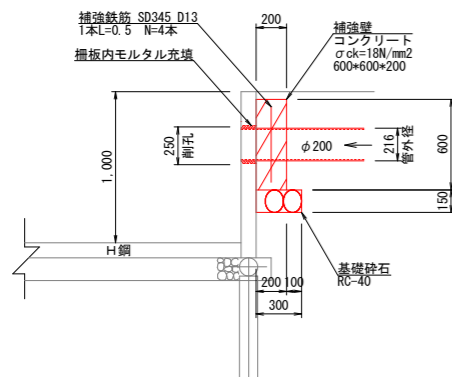
延長集計

VPφ200	22.7 m
--------	--------

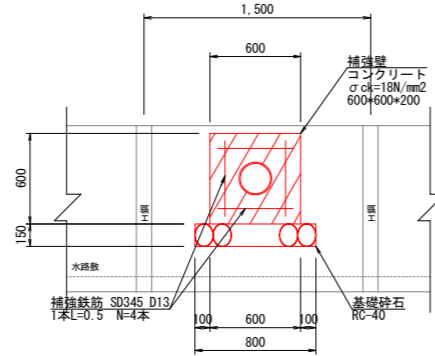
補渠壁

φ200	9ヶ所
------	-----

断面図



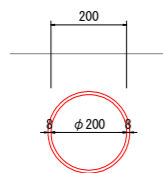
正面図



管渠工

S=1:10

VPφ200



HP管数量表 (1.0m当たり)

種類	規格	単位	数量	算式
VP	φ200	m	1.00	

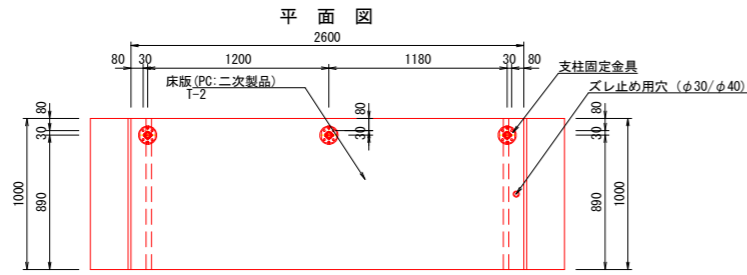
実施設計図面

工事名	R2徳耕 経営体 大幸 3号4号排水路工事		
路線名等	大幸地区		
工事箇所	鳴門市 大津町		
図面名	耕地排水管・柵板補強壁標準断面図(3号排水路)		
縮尺	1:25	図面番号	9/18
会社名			
事業者名	徳島県東部農林水産局〈徳島〉		

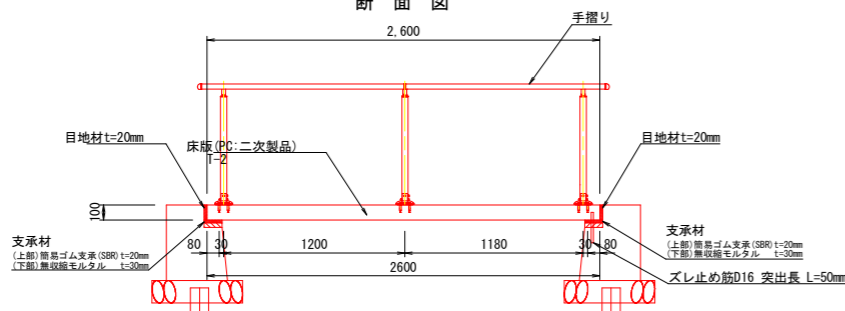
渡版設置図 S=図示

(3号排水路) T-2 2600(B) × 100(t) × 1000(L)

渡版S=1:25
タイプ2 (手摺り片側)



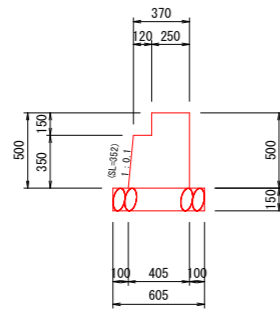
断面図



松杭 (末口径12センチ)
L=3.0m, N=1本

松杭 (末口径12センチ)
L=3.0m, N=1本

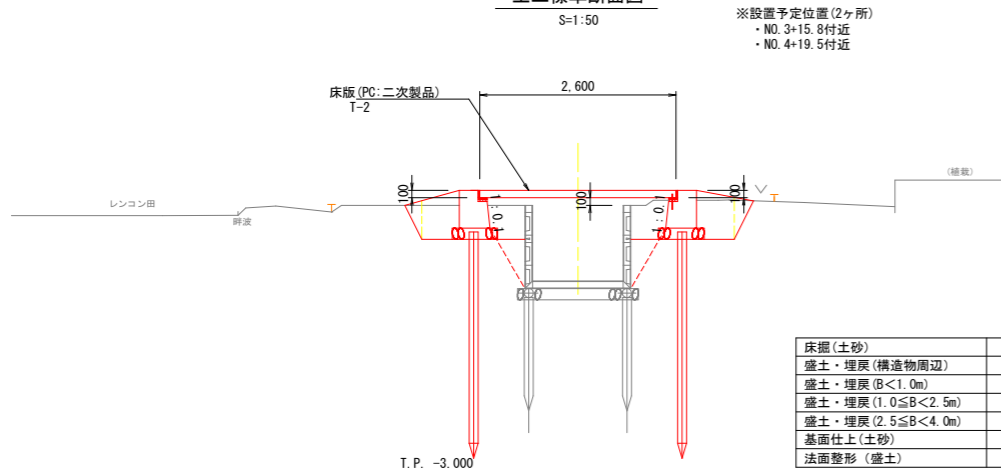
擁壁標準図
S=1:25



橋台数量表

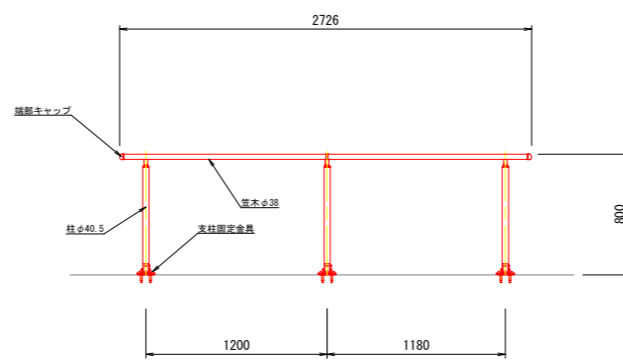
種類	規格	単位	数量	算式
松杭	末口径 12センチ L=3.0m	本	1.00	$1.0 \times 1.00 = 1.00$
基礎砕石	R C 40 t = 150mm	m ²	0.61	$0.605 \times 1.00 = 0.61$
型枠	小型構造物	m ²	1.35	$(0.15 + 0.352 + 0.5) \times 1.0 + ((0.37 + 0.405) / 2 \times 0.35 + 0.25 \times 0.15) \times 2 \times 1.00 = 1.35$
コンクリート	18N/mm ²	m ³	0.17	$((0.37 + 0.405) / 2 \times 0.35 + 0.25 \times 0.15) \times 1.00 = 0.17$
無収縮モルタル		m ³	0.01	$0.12 \times 0.03 \times 1.00 = 0.004$
簡易ゴム支承材	t=20mm	m ²	0.12	$0.12 \times 1.00 = 0.12$
目地材	t=20mm	m ²	0.10	$0.1 \times 1.00 = 0.10$
差筋	D16 L=200mm	kg	0.31	$0.2 \times 1.56 \times 1.00 = 0.31$

土工標準断面図
S=1:50



床掘(土砂)	1.4
盛土・埋戻(構造物周辺)	1.0
盛土・埋戻(B<1.0m)	0.1
盛土・埋戻(1.0≤B<2.5m)	-
盛土・埋戻(2.5≤B<4.0m)	-
基面仕上(土砂)	1.2
法面整形(盛土)	-

手摺り標準設置図(参考)
S=1:25

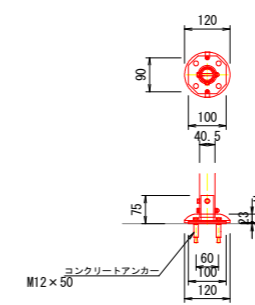


※柱芯々は、1200mm以内で施工してください。

手摺り数量表(タイプ2)

種類	規格	単位	数量	備考
空木	φ38	本	2.00	
端部キャップ		個	2.00	
柱	φ40.5 H=800mm	本	3.00	
支柱固定金具		組	3.00	

支柱固定金具設置図(参考)
S=1:10

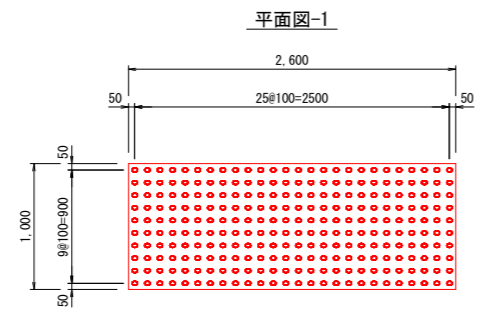


実施設計図面

工事名	R2徳耕 経営体 大幸 3号4号排水路工事		
路線名等	大幸地区		
工事箇所	鳴門市 大津町		
図面名	渡版設置図(3号排水路)		
縮尺	図示	図面番号	10/18
会社名			
事業者名	徳島県東部農林水産局〈徳島〉		

渡版構造図 S=1:30

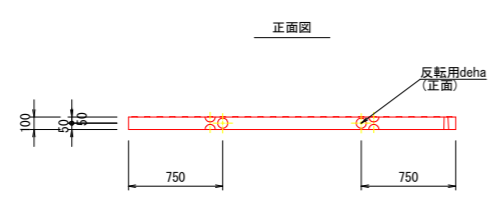
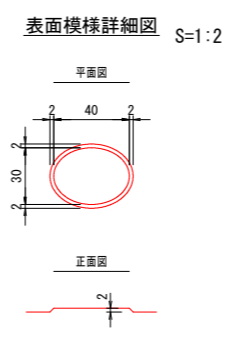
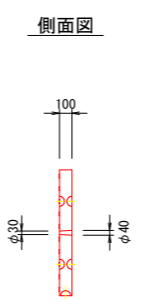
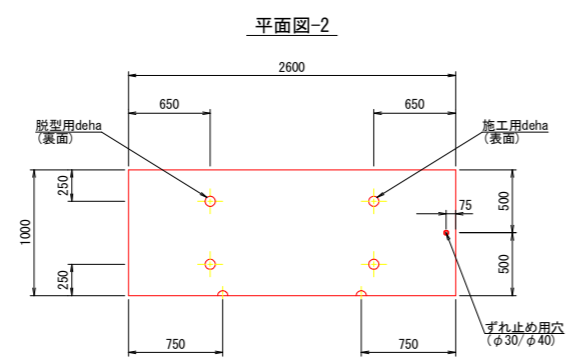
(3号排水路) T-2 2600×1000×100



設計条件

自動車荷重	総重量	20 kN
	後輪荷重	8 kN
	衝撃係数	i = 0.30
コンクリート	設計基準強度	35 N/mm ²
	許容圧縮応力度	11.7 N/mm ²
	許容せん断応力度	0.26 N/mm ²
鉄筋	材質	S0295A又は同等以上
	許容引張応力度	160 N/mm ²

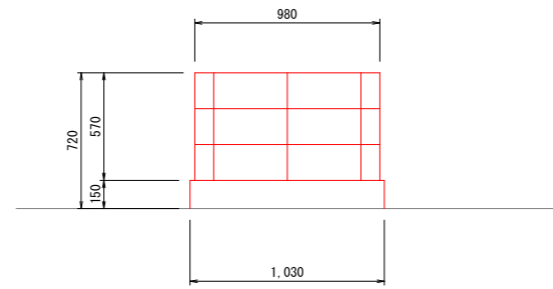
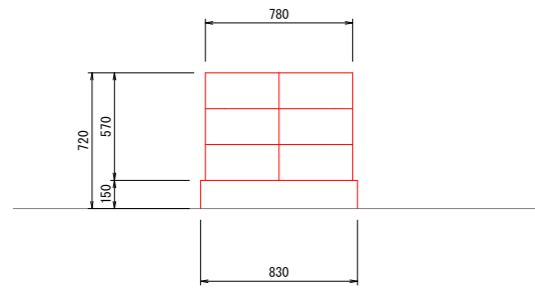
コンクリート量	0.260 m ³
参考質量	650 kg
脱型用吊金具(デ-ハ-アンカー)裏面	2 t - 65 2 個
反転用吊金具(デ-ハ-アンカー)正面	2 t - 170 2 個
施工用吊金具(デ-ハ-アンカー)裏面	2 t - 65 2 個



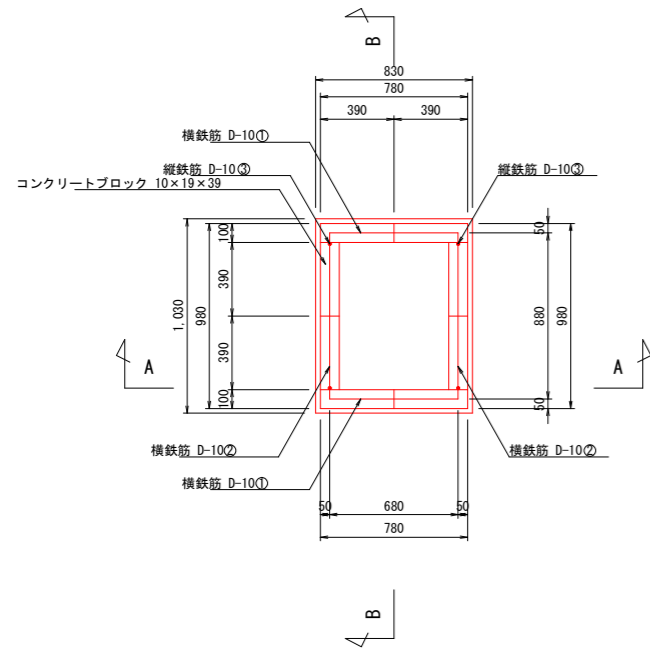
実施設計図面

工事名	R2徳耕 経営体 大幸 3号4号排水路工事		
路線名等	大幸地区		
工事箇所	鳴門市 大津町		
図面名	渡版構造図(3号排水路)		
縮尺	図示	図面番号	11/18
会社名			
事業者名	徳島県東部農林水産局〈徳島〉		

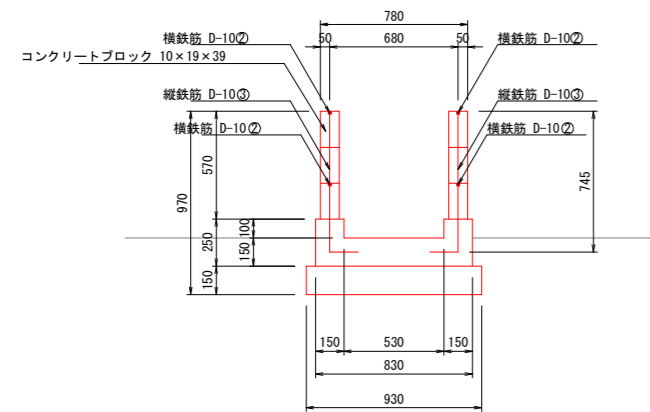
立面図



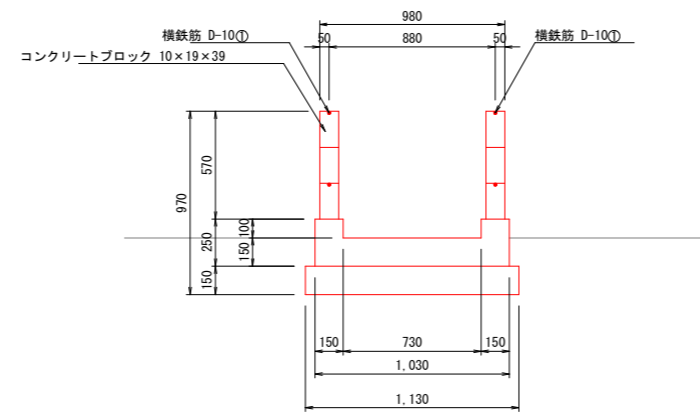
平面図



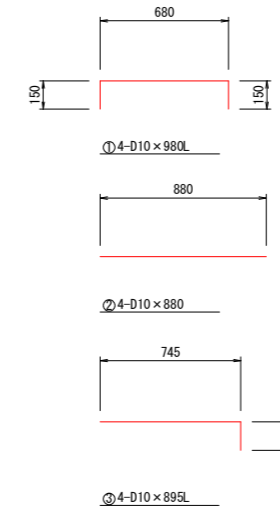
A - A



B - B



鉄筋加工図



焼却炉数量表 (1.0ヶ所当たり)

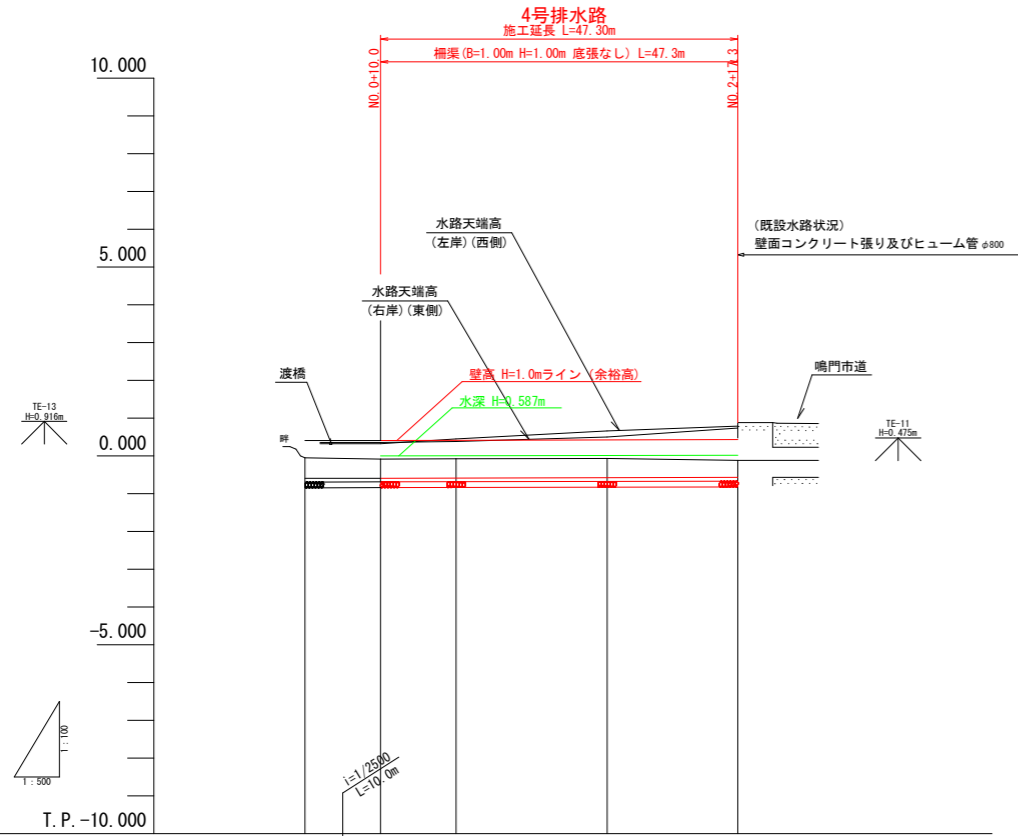
種類	規格	単位	数量	算式
コンクリートブロック	C種 10cm×19cm×39cm	m ²	2.01	(0.78+0.98)×0.57×2=2.01
鉄筋	SD345 D10	kg	6.17	(0.98×4+0.88×4+0.895×4)×0.56=6.17
コンクリート	18N/mm ²	m ³	0.18	0.83×1.03×0.25-0.53×0.73×0.1=0.18
型枠	小型構造物	m ²	1.18	(0.83+1.03)×2×0.25+(0.53+0.73)×2×0.1=1.18
基礎砕石	RC 40 t = 150mm	m ²	1.05	0.93×1.13=1.05

実施設計図面

工事名	R2徳耕 経営体 大幸 3号排水路工事		
路線名等	大幸地区		
工事箇所	鳴門市 大津町		
図面名	焼却炉構造図(3号排水路)		
縮尺	1:20	図面番号	12/18
会社名			
事業者名	徳島県東部農林水産局〈徳島〉		

縦断面図 V=1:100
H=1:500

(4号排水路)

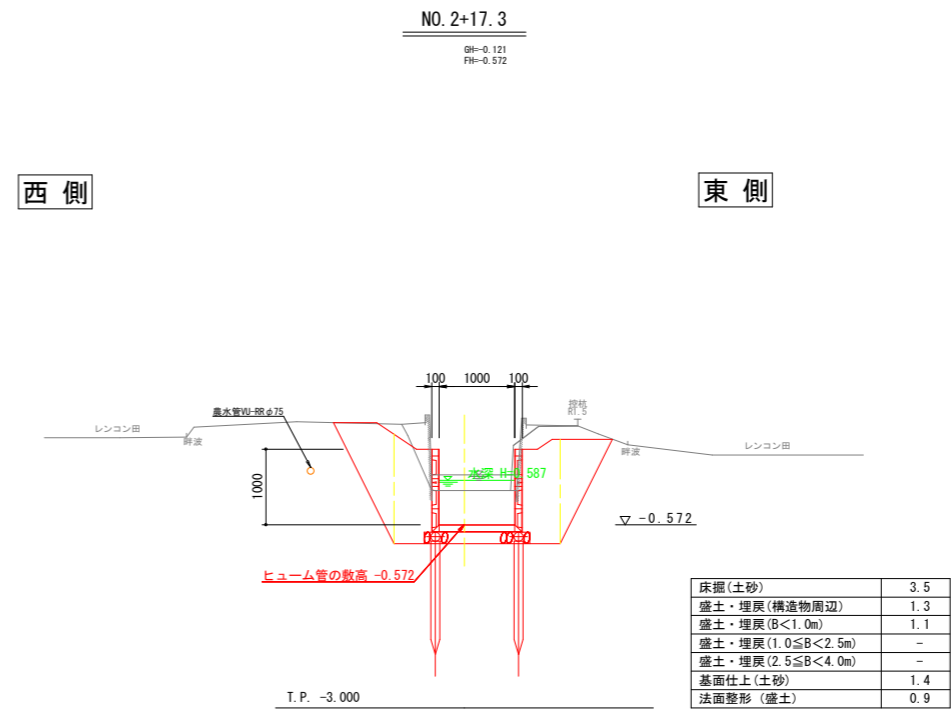
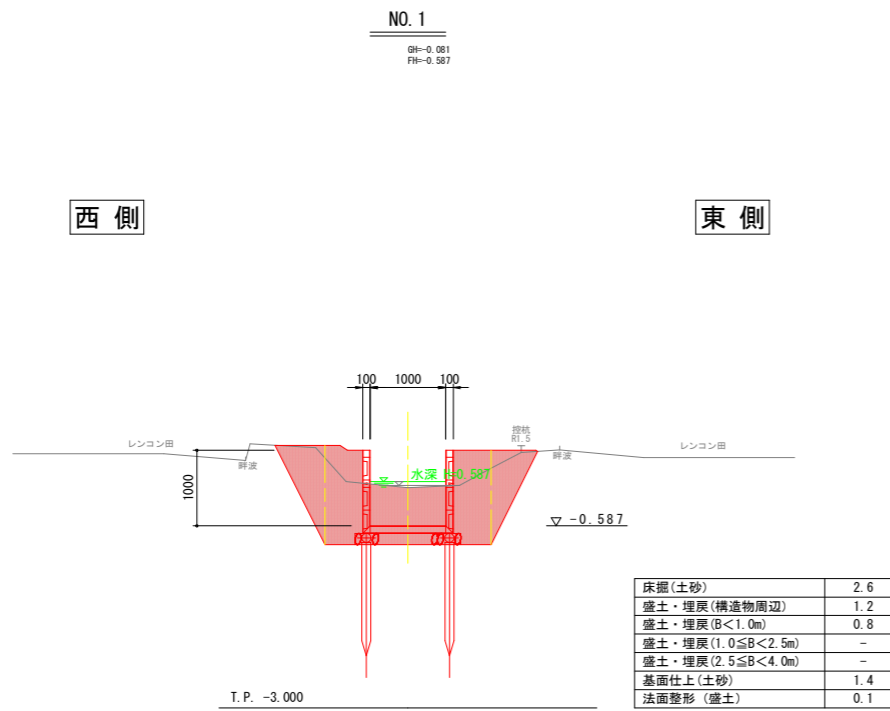
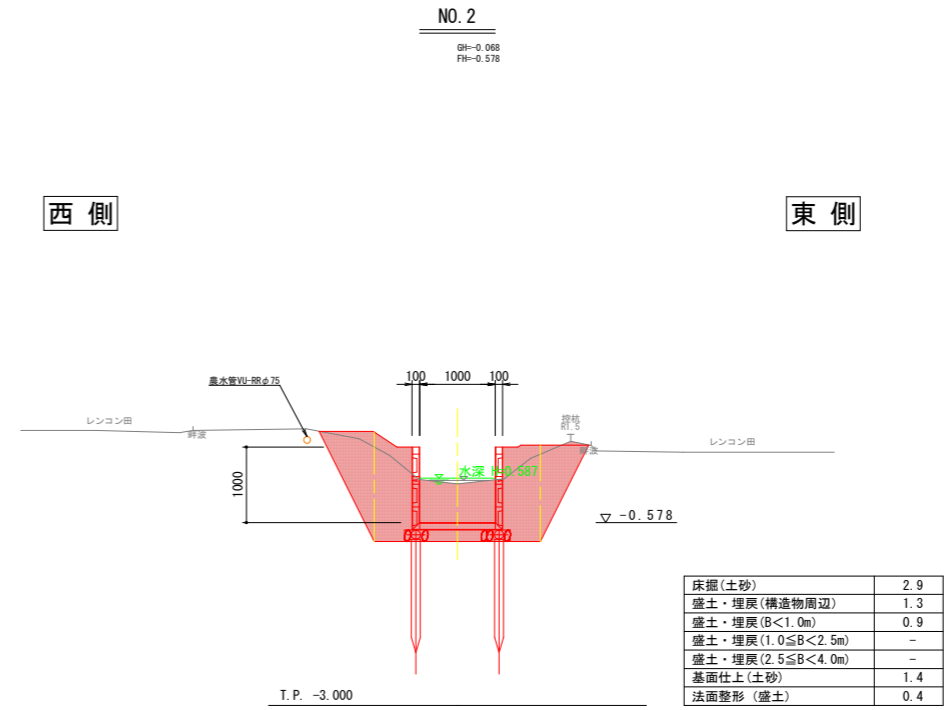
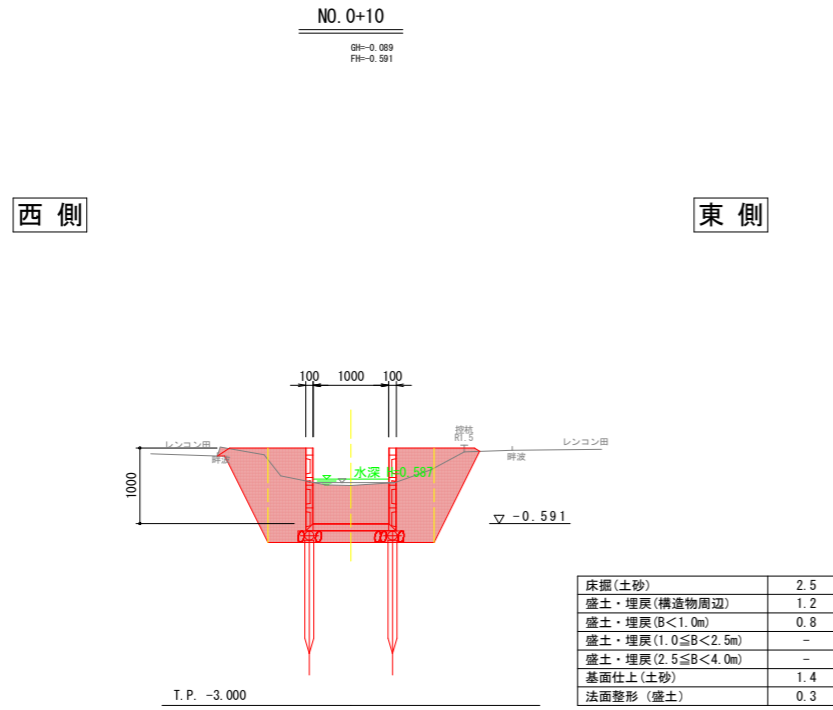


計画水路勾配					
盛土高					
切土高	0.543	0.502	0.506	0.510	0.451
計画水路敷高	-0.594	-0.591	-0.587	-0.578	-0.572
現況水路天端高 (左岸) (西側)		0.321	0.448	0.662	0.789
現況水路天端高 (右岸) (東側)		0.358	0.383	0.499	0.704
水路地盤高	-0.052	-0.089	-0.081	-0.088	-0.121
追加距離	0.000	10.000	20.000	40.000	57.300
点間距離	0.000	10.000	10.000	20.000	17.300
測点	NO.0	NO.0+10	NO.1	NO.2	NO.2+17.3
曲線	—————				

実施設計図面

工事名	R2徳耕 経営体 大幸 3号4号排水路工事		
路線名等	大幸地区		
工事箇所	鳴門市 大津町		
図面名	縦断面図(4号排水路)		
縮尺	図示	図面番号	13/18
会社名			
事業者名	徳島県東部農林水産局〈徳島〉		

横断図 S=1:50
(4号排水路)



実施設計図面

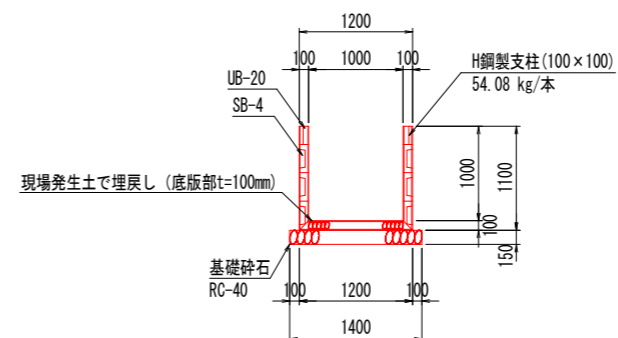
工事名	R2徳耕 経営体 大幸 3号4号排水路工事		
路線名等	大幸地区		
工事箇所	鳴門市 大津町		
図面名	横断図(4号排水路)		
縮尺	1:50	図面番号	14/18
会社名			
事業者名	徳島県東部農林水産局〈徳島〉		

U型柵渠割付図 (4号排水路) 1000 (B) × 1000 (H)

平面図 S=1:250



断面図 S=1:40



U型 H鋼製支柱 (100×100)				
左高さ (m)	右高さ (m)	加工幅 (m)	本数	重量 (kg)
1.0	1.0	1.0	33	1784.640
合計			33	1784.640

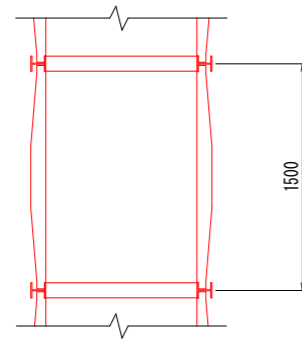
柵版				
規格	枚数	番号	摘要	
SB-4 (1480×298×100)	180		標準	
SB-4 (1330×298×100)	3	20~21	カット品	
SB-4 (1380×298×100)	3	28~29	カット品	
SB-4 (770×298×100)	6	32~33	カット品	
UB-20 (1480×198×60)	60		標準	
UB-20 (1330×198×60)	1	20~21	カット品	
UB-20 (1380×198×60)	1	28~29	カット品	
UB-20 (770×198×100)	2	32~33	カット品	

実施設計図面	
工事名	R2徳耕 経営体 大幸 3号4号排水路工事
路線名等	大幸地区
工事箇所	鳴門市 大津町
図面名	U型柵渠割付図(4号排水路)
縮尺	1:250 図面番号 15/18
会社名	
事業者名	徳島県東部農林水産局〈徳島〉

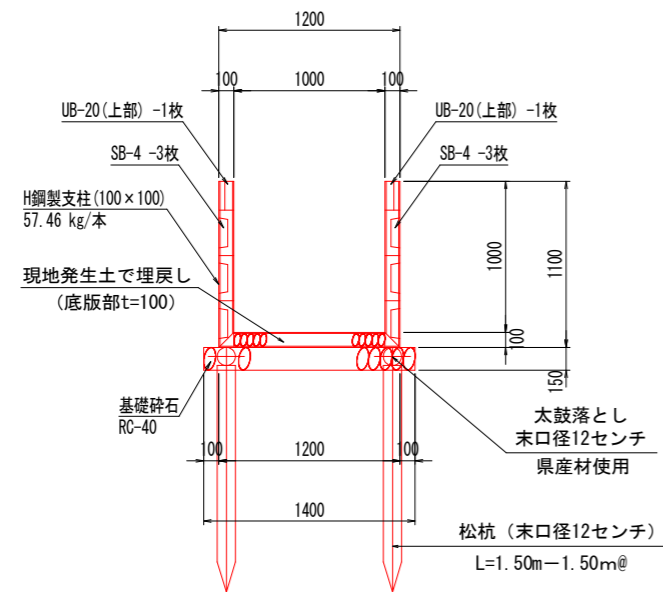
U型柵渠構造図 S=1:25

(4号排水路) B1000×H1000

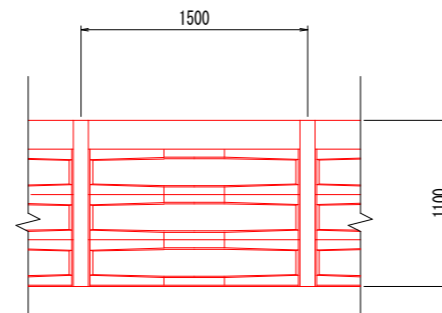
平面図



断面図



側面図



柵渠数量表

1.5 m当り

種別	規格	単位	数量	摘要
H鋼製支柱	100×100	本	1	54.08 kg/本
柵板	S B-4 (1480×298×100)	枚	6	59 kg/枚
	U B-20 (1480×198×60)	枚	2	43 kg/枚
底版部埋戻	現場発生土	m ³	0.15	1.00×0.10×1.50=0.15
基礎碎石	R C-40 t=150mm	m ²	2.10	1.40×1.50=2.10

松杭・太鼓落とし 数量表

1.5 m当り

種別	規格	単位	数量	摘要
松杭	φ120 L=1.5 m	本	2	1.5 m/1.5 m@×2本
太鼓落とし	φ120	m	3	1.5 m×2本 (両側)

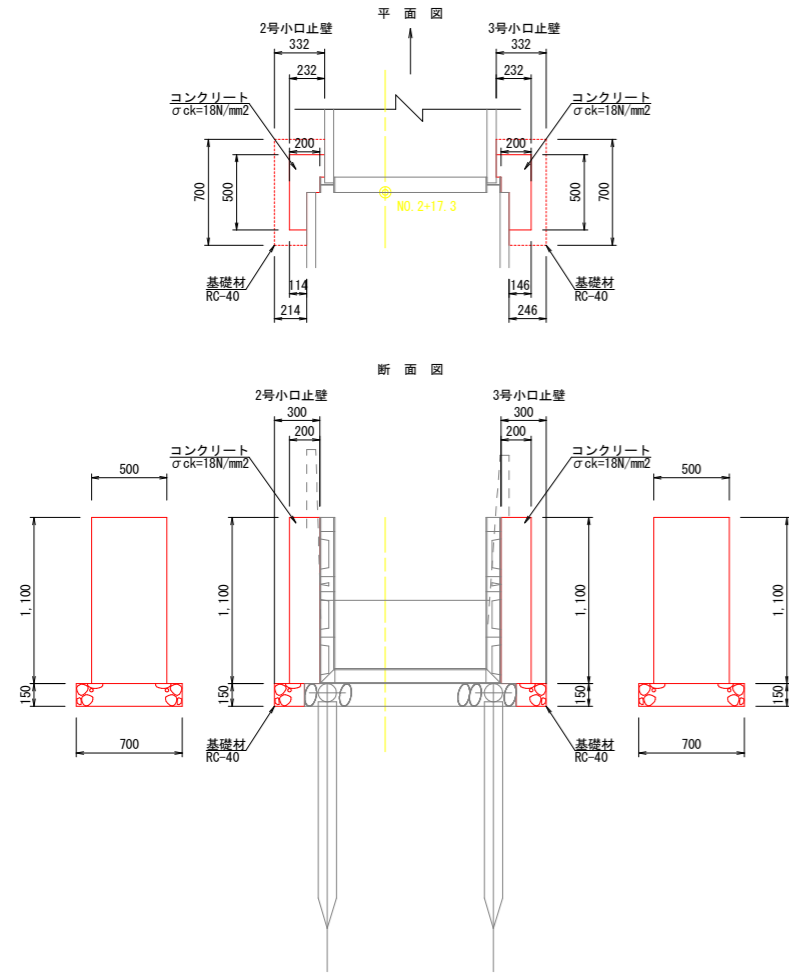
実施設計図面

工事名	R徳耕 経営体 大幸 3号4号排水路工事		
路線名等	大幸地区		
工事箇所	鳴門市 大津町		
図面名	U型柵渠構造図 (4号排水路)		
縮尺	1:25	図面番号	16/18
会社名			
事業者名	徳島県東部農林水産局 <徳島>		

水路付帯工構造図 S=1/25

(4号排水路)

小口止壁
NO. 2+17.3 S=1/25



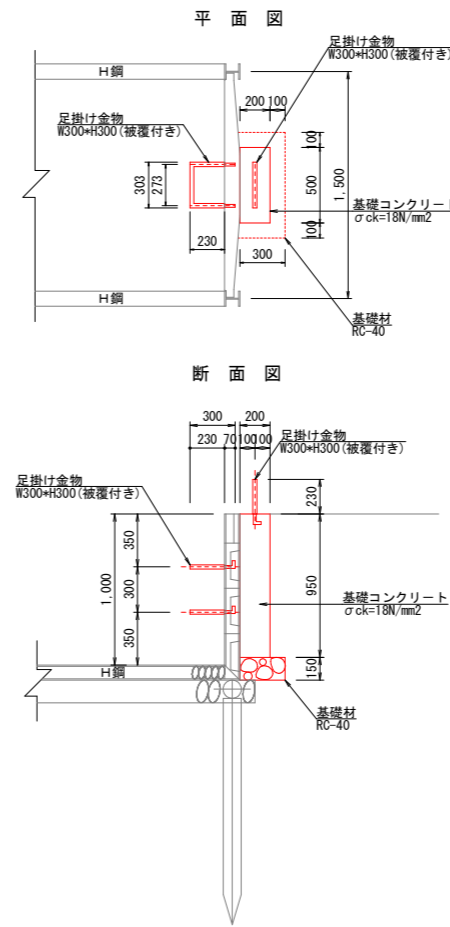
2号小口止壁数量表 (1.0ヶ所当たり)

種類	規格	単位	数量	算式
基礎碎石	R C 40 t = 150mm	m2	0.19	CAD計測
型枠	小型構造物	m2	0.93	$(0.114 + 0.500 + 0.232) \times 1.100 = 0.93$
コンクリート	18N/mm2	m3	0.09	$0.083 \times 1.100 = 0.09$

3号小口止壁数量表 (1.0ヶ所当たり)

種類	規格	単位	数量	算式
基礎碎石	R C 40 t = 150mm	m2	0.20	CAD計測
型枠	小型構造物	m2	0.96	$(0.145 + 0.500 + 0.232) \times 1.100 = 0.96$
コンクリート	18N/mm2	m3	0.10	$0.091 \times 1.100 = 0.10$

トラップ設置工
S=1/25



足掛け金物 (トラップ) ※設置予定位置 (1ヶ所)
側面2基 上面1基
・NO. 2+17.3付近(東側)
φ19mm W0.30 * H0.30m

トラップ数量表 (1.0ヶ所当たり)

種類	規格	単位	数量	算式
基礎碎石	R C 40 t = 150mm	m2	0.21	$0.300 \times 0.700 = 0.21$
型枠	小型構造物	m2	0.86	$(0.200 + 0.200 + 0.500) \times 0.950 = 0.86$
基礎コンクリート	18N/mm2	m3	0.10	$0.200 \times 0.500 \times 0.950 = 0.10$
足掛け金物	W=300×H=300(被覆付き)	本	3.00	

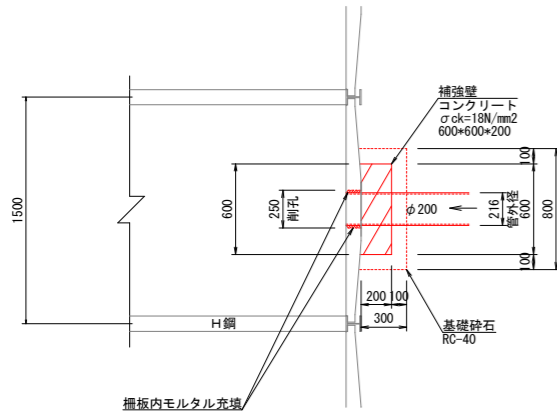
実施設計図面

工事名	R徳耕 経営体 大幸 3号4号排水路工事		
路線名等	大幸地区		
工事箇所	鳴門市 大津町		
図面名	水路付帯工構造図(4号排水路)		
縮尺	図示	図面番号	17/18
会社名			
事業者名	徳島県東部農林水産局〈徳島〉		

耕地排水管・柵板補強壁標準断面図

(4号排水路) S=1:25

平面図



補強壁工 (φ200の場合) (1.0ヶ所当たり)

種類	規格	単位	数量	算式
基礎砕石	RC 40 t = 150mm	m ²	0.24	0.800 × 0.300 = 0.24
型枠	小型構造物	m ²	0.60	(0.200 + 0.600 + 0.200) × 0.600 = 0.60
コンクリート	18N/mm ²	m ³	0.07	0.600 × 0.600 × 0.200 = 0.07
補強鉄筋	SD345 D13 L=500mm	Kg	1.99	0.500 × 4 × 0.995 = 1.99

注) 排水管は、VPφ200とする(既設土水路の場合も含む)。
注) 管渠工は施工時に、地権者へ位置、延長、勾配等を確認すること。

管渠延長

番号	設置予定測点	接続管種・口径	管渠延長	参考(既設)
ラ	NO.1+5.6付近(西側)	VPφ200	1.9m	塩ビ管φ200
リ	NO.2+9.4付近(西側)	VPφ200	2.8m	土水路

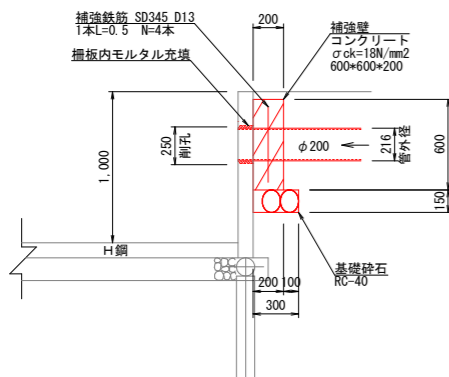
延長集計

VPφ200	4.7m
--------	------

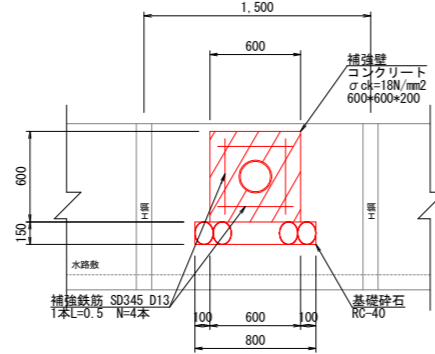
補渠壁

φ200	2ヶ所
------	-----

断面図



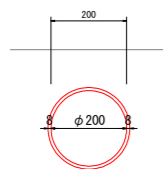
正面図



管渠工

S=1:10

VPφ200



HP管数量表 (1.0m当たり)

種類	規格	単位	数量	算式
VP	φ200	m	1.00	

実施設計図面

工事名	R2徳耕 経営体 大幸 3号4号排水路工事		
路線名等	大幸地区		
工事箇所	鳴門市 大津町		
図面名	耕地排水管・柵板補強壁標準断面図(4号排水路)		
縮尺	1:25	図面番号	18/18
会社名			
事業者名	徳島県東部農林水産局〈徳島〉		